

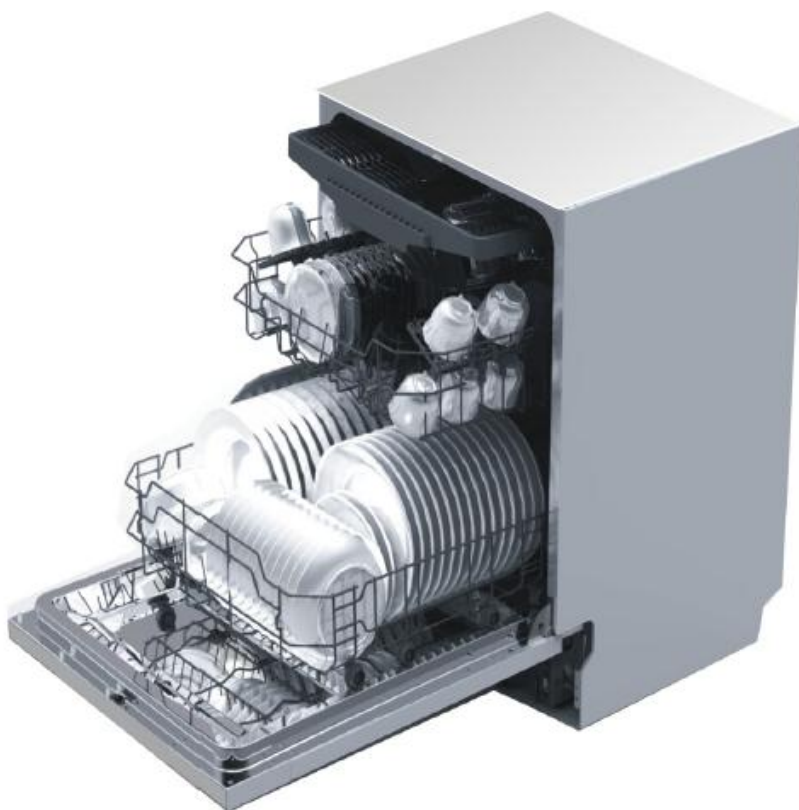
# CANDY

# Посудомоечная машина

*Руководство по эксплуатации*

CDI 2L11453-07

☑ 11 комплектов столовой посуды





### Прочтите данное руководство

Уважаемый покупатель!

- Пожалуйста, внимательно прочтите данное руководство перед началом эксплуатации посудомоечной машины. Это поможет Вам использовать и обслуживать машину надлежащим образом.
- Сохраните руководство для применения в будущем.
- Передайте руководство следующему владельцу устройства.

В данном руководстве содержатся разделы с инструкциями по технике безопасности, эксплуатации и установке, а также рекомендации по устранению неисправностей и т.п.



### Перед тем, как обратиться в службу сервиса

- Раздел с рекомендациями по устранению неисправностей поможет Вам самостоятельно решить наиболее часто возникающие проблемы.
- Если вам не удастся устранить проблему самостоятельно, необходимо обратиться к квалифицированному техническому специалисту.



### ПРИМЕЧАНИЕ:

Изготовитель, реализуя политику постоянного совершенствования и доработки изделия, может вносить изменения без предварительного извещения.

<b>1) Информация по технике безопасности...</b>	<b>1</b>
<b>2) Краткое руководство по эксплуатации ...</b>	<b>4</b>
<b>3) Инструкции по эксплуатации .....</b>	<b>5</b>
Панель управления .....	5
Конструктивные особенности посудомоечной машины .....	5
<b>4) Перед первым использованием машины6</b>	
А Устройство умягчения воды .....	6
В Загрузка соли в устройство умягчения воды...	7
С Заполнить дозатор ополаскивателя .....	7
Д Действие моющего средства.....	8
<b>5) Загрузка корзины посудомоечной машины .....</b>	<b>11</b>
На что нужно обратить внимание перед загрузкой и после загрузки корзин посудомоечной машины.....	11
Загрузка верхней корзины.....	12
Загрузка нижней корзины.....	12
<b>6) Запуск цикла мытья посуды.....</b>	<b>13</b>
Таблица программ для мытья посуды .....	13
Включение устройства .....	13
Изменение программы .....	14
После окончания цикла мытья посуды .....	14
<b>7) Техническое обслуживание и очистка ..</b>	<b>15</b>
Система фильтрации .....	15
Уход за посудомоечной машиной .....	16
<b>8) Инструкция по установке.....</b>	<b>17</b>
Подготовка к установке .....	17
Размеры и установка декоративной панели .....	18
Регулировка натяжения пружины дверцы .....	20
Подключение сливного шланга .....	20
Этапы установки посудомоечной машины .....	21
Электрическое подключение .....	22
Подключение холодной воды .....	23
<b>9) Рекомендации по устранению неисправностей .....</b>	<b>23</b>
Перед тем, как обратиться в службу сервиса ..	23
Коды ошибок .....	24
Техническая информация .....	25
<b>Загрузка корзин согласно стандарту En50242</b>	

## 1. ВАЖНАЯ ИНФОРМАЦИЯ ПО ТЕХНИКЕ БЕЗОПАСНОСТИ



**ПРЕДУПРЕЖДЕНИЕ!** При использовании посудомоечной машины соблюдайте приведенные ниже меры предосторожности:

- Данное устройство предназначено для бытового применения и для схожих применений, таких как:
  - в кухонных зонах в магазинах, офисах и на других рабочих местах;
  - в загородных домах;
  - клиентами гостиниц, мини-отелей и других мест проживания;
  - в гостиницах типа «постель и завтрак».
- Данный прибор не предназначен для использования лицами (включая детей) с пониженными физическими, психическими или умственными способностями или при отсутствии у них опыта или знаний, если они не находятся под контролем или не проинструктированы об использовании прибора лицом, отвечающим за их безопасность.  
Дети должны находиться под присмотром для недопущения игры с прибором
- Данное устройство предназначено исключительно для бытового применения внутри помещений. Для предотвращения поражения электрическим током не погружайте устройство, его шнур или вилку шнура в воду или другие жидкости.
- Перед очисткой или техническим обслуживанием устройства выньте вилку шнура из розетки. Используйте мягкую тряпку, смоченную водой с мягким мылом, после чего используйте сухую тряпку для протирки устройства.




### ИНСТРУКЦИЯ ПО ЗАЗЕМЛЕНИЮ

- Данное устройство должно быть заземлено. В случае неправильной работы или поломки заземление снизит риск поражения электрическим током за счет обеспечения линии электрического тока с наименьшим сопротивлением. Данное устройство снабжено шнуром с проводником и вилкой, обеспечивающими заземление оборудования.
- Вилка должна включаться в розетку, установленную и заземленную в соответствии со всеми действующими местными нормами и правилами.
- Неправильное подключение шнура заземления оборудования может привести к опасности поражения электрическим током. В случае сомнений относительно корректности подключения устройства проконсультируйтесь с квалифицированным электриком или представителем службы сервиса.
- Не пытайтесь изменить вилку, поставляемую вместе с устройством, если она не подходит к розетке. Пригласите квалифицированного электрика, который установит соответствующую розетку.

- Не допускайте неправильное обращение с дверцей или подставкой для посуды посудомоечной машины, не садитесь и не вставляйте на них.
- Не эксплуатируйте посудомоечную машину, пока все облицовочные панели не будут правильным образом установлены.
- При работе посудомоечной машины открывайте дверцу с особой осторожностью, поскольку при этом может выплеснуться вода.
- Не размещайте на открытой дверце тяжелые предметы и не вставляйте на нее. Несоблюдение этого требования может привести к опрокидыванию устройства.
- При загрузке посуды для мойки:
  - 1) Острые предметы располагайте таким образом, чтобы они не могли повредить уплотнение дверцы;
  - 2) Предупреждение: ножи и другие предметы, имеющие острые части, должны загружаться в корзину так, чтобы острое было направлено вниз или располагалось в горизонтальном положении.
- После окончания цикла мытья посуды убедитесь в том, что секция с моющим средством пуста.
- Не мойте изделия из пластмассы, если на них нет маркировки о пригодности для мытья в посудомоечной машине или аналогичной маркировки. Для посуды из пластмассы, не имеющей подобной маркировки, проверьте рекомендации изготовителя.
- Используйте только моющие средства и ополаскиватели, предназначенные для применения в посудомоечных машинах.
- Никогда не используйте в посудомоечной машине мыло, стиральные порошки или средства для ручного мытья посуды.
- Дети должны находиться под присмотром, не позволяйте им играть с устройством.
- Дверцу нельзя оставлять открытой, так как это может привести к опасности заземления.
- При повреждении шнура питания он должен быть заменен изготовителем, его сервисным агентом или другим квалифицированным лицом для предотвращения возникновения опасных ситуаций.
- При установке шнур электропитания не должен быть чрезмерно перегнут или передавлен.
- Не разбирайте элементы управления.
- Устройство должно подключаться к водопроводной сети с использованием новых комплектов шлангов, а старые шланги не должны использоваться повторно.
- Посудомоечная машина рассчитана на мытье максимум 11 комплектов столовой посуды.
- Максимальное допустимое давление воды на входе составляет 1 МПа.
- Минимальное допустимое давление воды на входе составляет 0,04 МПа.

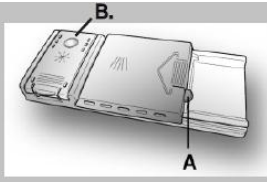

**ПРЕДУПРЕЖДЕНИЕ!**

- Упаковочный материал может представлять опасность для детей!
- Для утилизации упаковки и устройства следует обращаться в специализированный центр по переработке отходов. При этом нужно обрезать шнур электропитания и сделать устройство закрывания дверцы неработоспособным.
- Картонная упаковка производится из переработанной бумаги и должна утилизироваться в местах сбора отходов бумаги для дальнейшей переработки.
- Соблюдая правила утилизации прибора, Вы можете предотвратить возможное отрицательное воздействие на окружающую среду и здоровье человека, вызванное неправильной переработкой изделия.
- За дополнительной информацией по обслуживанию, утилизации и переработке этого изделия обращайтесь в местные муниципальные органы или в местную службу утилизации бытовых отходов.
- **УТИЛИЗАЦИЯ:** не утилизируйте данное изделие вместе с неотсортированными бытовыми отходами. Необходим отдельный сбор таких отходов для специальной переработки.

Производитель	"Канди Хувер Груп С.р.л. ", Виа Комолли 16, 20861 Бругерио (Монца и Брианца), Италия
Фабрика	"Фошан Шунде Мидея Вошинг Апплаинсес Мфг. Ко. Лтд."; №20, Ган Цянь Род, Бижиано, Шунде, Фошан, Гуандогн, 528311, Китай
Поставщик на территории РФ	Юр. адрес: ООО «Канди СНГ»; 115419; Москва, 2-й Рощинский пр-д, д.8 Факт. адрес: ООО «Канди СНГ»; 125167; Москва, Ленинградский проспект, д.37 candymow@candy.ru; www.candy.ru. <b>Служба поддержки 8 800 707-02-04</b>
Импортер	ОАО «Веста» 610035, Россия, г. Киров, ул. Производственная 24
Сертификат соответствия	 <p>Это изделие соответствует техническим регламентам Таможенного Союза:</p> <ul style="list-style-type: none"> <li>- ТР ТС 004/2011 «О соответствии низковольтного оборудования»</li> <li>- ТР ТС 020/2011 «Электромагнитная совместимость технических средств»</li> </ul> <p>Изделие сертифицировано в органе по сертификации продукции и услуг «РОСТЕСТ-МОСКВА», г. Москва.</p> <p>Получить копию сертификата соответствия Вы можете в магазине, где приобретался товар или, написав запрос на электронную почту <a href="mailto:candymow@candy.ru">candymow@candy.ru</a></p>
Срок службы	7 лет
Серийный номер (S/N):	Серийный номер продукта состоит из 16 цифр (пример 390004851249XXXX), где:
Серийный номер указан на этикетке, расположенной на правой боковой поверхности дверцы Вашего прибора (необходимо приоткрыть дверцу).	<ol style="list-style-type: none"> <li>1. Первые 8 цифр составляют заводской код продукта.</li> <li>2. Следующие 4 цифры обозначают дату производства. Например, 1249, где: 12 – год производства (2012 год), 49 – 49-ая неделя года</li> <li>3. Последние четыре цифры – номер продукта в партии.</li> </ol>

## 2.Краткое руководство по эксплуатации

Для получения подробной информации о способе эксплуатации прочитайте соответствующий раздел руководства по эксплуатации.

<p>Включите устройство</p>	<p>Откройте дверцу. Нажмите кнопку включения/выключения питания (On/Off) для включения устройства.</p>						
<p>Заполните дозатор моющим средством.</p>	<p>Контейнер для моющего средства находится на внутренней стороне дверцы. Если крышка контейнера закрыта, нажмите кнопку (А), чтобы открыть ее. По окончании каждого цикла мытья крышка всегда открыта и контейнер готов к следующему использованию посудомоечной машины.</p> 						
<p>Проверьте уровень ополаскивателя.</p>	<p><b>Механический индикатор В.</b> Рекомендуется всегда использовать ополаскиватель, который предназначен специально для посудомоечной машины. Проверьте уровень ополаскивателя с помощью индикатора (В), расположенного на дозаторе.</p>						
<p>Проверьте уровень регенерирующей соли.</p>	<p>(Только для моделей с системой умягчения воды.) Электрический индикатор на панели управления (при его наличии). При отсутствии индикаторной лампы наличия соли на панели управления (для некоторых моделей) можно определить, когда следует загрузить соль в устройство умягчения, по количеству циклов мойки, выполненных посудомоечной машиной.</p> 						
<p>Загрузите корзины</p>	<p>Удалите остатки пищи. Размягчите остатки подгоревшей пищи на сковородах, затем загрузите корзины. Обратитесь к инструкциям по загрузке посудомоечной машины.</p>						
<p>Выберите программу</p>	<p>Нажмите и удерживайте кнопку выбора программы до тех пор, пока не загорится световой индикатор выбранной программы. (Обратитесь к разделу «Инструкция по эксплуатации»)</p>						
<p>Запуск посудомоечной машины</p>	<p>Откройте водопроводный кран, закройте дверцу. Машина начнет работать примерно через 1 секунду.</p>						
<table border="1"> <tr> <td data-bbox="188 1106 504 1339"> <ul style="list-style-type: none"> <li>Изменение программы</li> </ul> </td> <td data-bbox="504 1106 1401 1339"> <ol style="list-style-type: none"> <li>Рабочий цикл может быть изменен только спустя непродолжительное время после начала выполнения программы. В противном случае моющее средство уже могло быть смыто из дозатора в машину, и вода уже могла быть слита. В этом случае необходимо вновь заполнить дозатор моющего средства.</li> <li>Откройте дверцу.</li> <li>Чтобы отменить исполняемую программу, нажмите и удерживайте кнопку выбора программы более 3 секунд.</li> <li>Выберите новую программу.</li> <li>Заново запустите посудомоечную машину.</li> </ol> </td> </tr> <tr> <td data-bbox="188 1339 504 1491"> <ul style="list-style-type: none"> <li>Загрузите в посудомоечную машину посуду, которую вы забыли положить.</li> </ul> </td> <td data-bbox="504 1339 1401 1491"> <ol style="list-style-type: none"> <li>Немного приоткройте дверцу, чтобы остановить процесс мытья посуды.</li> <li>После того как лопасти разбрызгивания воды перестанут крутиться, Вы можете открыть дверцу полностью.</li> <li>Загрузите посуду, которую вы забыли положить.</li> <li>Закройте дверцу. Посудомоечная машина возобновит работу через 10 секунд.</li> </ol> </td> </tr> <tr> <td data-bbox="188 1491 504 1572"> <ul style="list-style-type: none"> <li>Если устройство оказалось выключено во время цикла мытья посуды</li> </ul> </td> <td data-bbox="504 1491 1401 1572"> <ul style="list-style-type: none"> <li>Если устройство оказалось выключено во время цикла мытья посуды, при повторном включении необходимо заново выбрать цикл мытья посуды и управлять посудомоечной машиной в соответствии с режимом обычного включения питания.</li> </ul> </td> </tr> </table> <div data-bbox="1098 1285 1407 1491" style="border: 1px dashed black; padding: 5px; margin-top: 10px;"> <p><b>⚠ ПРЕДУПРЕЖДЕНИЕ!</b> Осторожно откройте дверцу. При открытии дверцы может выходить горячий пар!</p> </div>		<ul style="list-style-type: none"> <li>Изменение программы</li> </ul>	<ol style="list-style-type: none"> <li>Рабочий цикл может быть изменен только спустя непродолжительное время после начала выполнения программы. В противном случае моющее средство уже могло быть смыто из дозатора в машину, и вода уже могла быть слита. В этом случае необходимо вновь заполнить дозатор моющего средства.</li> <li>Откройте дверцу.</li> <li>Чтобы отменить исполняемую программу, нажмите и удерживайте кнопку выбора программы более 3 секунд.</li> <li>Выберите новую программу.</li> <li>Заново запустите посудомоечную машину.</li> </ol>	<ul style="list-style-type: none"> <li>Загрузите в посудомоечную машину посуду, которую вы забыли положить.</li> </ul>	<ol style="list-style-type: none"> <li>Немного приоткройте дверцу, чтобы остановить процесс мытья посуды.</li> <li>После того как лопасти разбрызгивания воды перестанут крутиться, Вы можете открыть дверцу полностью.</li> <li>Загрузите посуду, которую вы забыли положить.</li> <li>Закройте дверцу. Посудомоечная машина возобновит работу через 10 секунд.</li> </ol>	<ul style="list-style-type: none"> <li>Если устройство оказалось выключено во время цикла мытья посуды</li> </ul>	<ul style="list-style-type: none"> <li>Если устройство оказалось выключено во время цикла мытья посуды, при повторном включении необходимо заново выбрать цикл мытья посуды и управлять посудомоечной машиной в соответствии с режимом обычного включения питания.</li> </ul>
<ul style="list-style-type: none"> <li>Изменение программы</li> </ul>	<ol style="list-style-type: none"> <li>Рабочий цикл может быть изменен только спустя непродолжительное время после начала выполнения программы. В противном случае моющее средство уже могло быть смыто из дозатора в машину, и вода уже могла быть слита. В этом случае необходимо вновь заполнить дозатор моющего средства.</li> <li>Откройте дверцу.</li> <li>Чтобы отменить исполняемую программу, нажмите и удерживайте кнопку выбора программы более 3 секунд.</li> <li>Выберите новую программу.</li> <li>Заново запустите посудомоечную машину.</li> </ol>						
<ul style="list-style-type: none"> <li>Загрузите в посудомоечную машину посуду, которую вы забыли положить.</li> </ul>	<ol style="list-style-type: none"> <li>Немного приоткройте дверцу, чтобы остановить процесс мытья посуды.</li> <li>После того как лопасти разбрызгивания воды перестанут крутиться, Вы можете открыть дверцу полностью.</li> <li>Загрузите посуду, которую вы забыли положить.</li> <li>Закройте дверцу. Посудомоечная машина возобновит работу через 10 секунд.</li> </ol>						
<ul style="list-style-type: none"> <li>Если устройство оказалось выключено во время цикла мытья посуды</li> </ul>	<ul style="list-style-type: none"> <li>Если устройство оказалось выключено во время цикла мытья посуды, при повторном включении необходимо заново выбрать цикл мытья посуды и управлять посудомоечной машиной в соответствии с режимом обычного включения питания.</li> </ul>						
<p>Выключите устройство</p>	<p>После окончания цикла работы посудомоечная машина 8 раз подаст звуковой сигнал и остановится. Выключите устройство с помощью кнопки «ВКЛ/ВЫКЛ». Если устройство не используется в течение 30 минут, питание будет отключено автоматически</p>						
<p>Закройте водопроводный кран, разгрузите корзины.</p>	<p>Предупреждение: подождите некоторое время (примерно 15 минут), прежде чем начать разгрузку машины, чтобы посуда и столовые приборы не были горячими, так как существует большая вероятность того, что они могут разбиться. Также в этом случае они будут лучше высушены. Разгрузку устройства начинайте с нижней корзины.</p>						

### 3. Инструкция по эксплуатации

**! ВАЖНО** Для обеспечения наилучших рабочих характеристик посудомоечной машины необходимо ознакомиться со всеми инструкциями по безопасности перед использованием машины в первый раз.

#### Панель управления

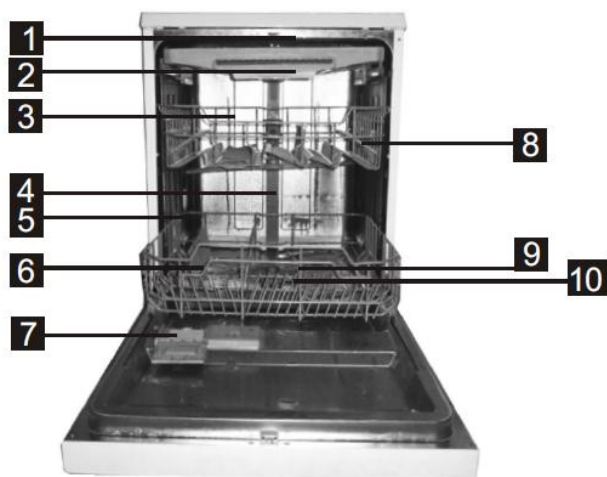


1. Кнопка включения и выключения: для включения/отключения электропитания.
2. Кнопка выбора отложенного запуска: нажмите, чтобы установить время задержки.
3. Индикатор питания: показывает, что питание включено.
4. Индикаторы задержки: показывают время задержки (3ч/6ч/9ч/12ч)
5. Предупредительный световой сигнал об уровне ополаскивателя и соли: указывает, когда контейнер для соли или диспенсер должен быть вновь заполнен.
6. Индикаторы программ: отображают выбранную программу;
7. Индикатор половинной загрузки: отображает выбор функции половинной загрузки.
8. Кнопка выбора режима половинной загрузки: Выбор режима половинной загрузки. (С функцией половинной загрузки ее можно использовать, только если имеется около или менее 6 мест размещения посуды, при этом будет наблюдаться меньший расход воды и энергии; допускается использовать только с Интенсивным, Нормальным, ЭКО, Стекло и 90 мин).
9. Кнопка программы: нажмите кнопку для выбора программы мытья посуды.

#### Конструктивные особенности посудомоечной машины

Вид спереди

Вид сзади



- |                                      |                             |                                      |   |
|--------------------------------------|-----------------------------|--------------------------------------|---|
| <b>1</b> Лопasti разбрызгивания воды | <b>4</b> Внутренняя трубка  | <b>7</b> Дозатор                     | <b>10</b> Узел фильтра                              |
| <b>2</b> Полка для столовых приборов | <b>5</b> Нижняя корзина     | <b>8</b> Полка для чашек             | <b>11</b> Разъем для подключения шланга подачи воды |
| <b>3</b> Верхняя корзина             | <b>6</b> Контейнер для соли | <b>9</b> Лопasti разбрызгивания воды | <b>12</b> Сливной шланг                             |

## 4. Перед первым использованием машин

Перед первым использованием Вашей посудомоечной машины необходимо:

- A.** Настроить устройство умягчения воды
- B.** Добавить 1,5 кг соли для посудомоечной машины, а затем полностью заполнить контейнер для соли водой.
- C.** Заполнить дозатор ополаскивателя
- D.** Загрузить моющее средство

### А. Устройство умягчения воды

Устройство умягчения воды необходимо настраивать вручную, используя переключатель жесткости воды. Устройство умягчения воды предназначено для удаления минералов и солей из воды, которые оказывают пагубное или неблагоприятное воздействие на работу прибора.

Чем выше содержание этих минералов и солей, тем более жесткой является вода.

Устройство умягчения необходимо отрегулировать в зависимости от жесткости воды в конкретной местности. Местное управление водными ресурсами может дать консультацию касательно жесткости воды в Вашем регионе.

#### Регулировка расхода соли

Посудомоечная машина спроектирована таким образом, чтобы иметь возможность регулировки расходуемого количества соли в зависимости от жесткости используемой воды. Это сделано для оптимизации и регулировки уровня расхода соли.

Необходимо выполнить нижеуказанные операции для регулировки расхода соли.

1. Откройте дверцу, включите прибор;
2. Нажмите кнопку выбора программы и удерживайте ее более 5 секунд для запуска режима настройки устройства умягчения воды в течение 60 секунд после включения прибора (Индикаторы «Соль» и «Ополаскиватель» начнут мигать, когда прибор перейдет в режим настройки);
3. Нажмите кнопку выбора программы для выбора корректной настройки в соответствии с Вашими местными условиями, настройки начнут меняться в следующей последовательности: Н1->Н2->Н3->Н4->Н5->Н6;
4. Нажмите кнопку включения питания для завершения настройки прибора.

ЖЕСТКОСТЬ ВОДЫ				Положение переключателя	Расход соли (г/цикл)
°dH	°fH	°Clark	ммоль/л		
0-5	0-9	0-6	0~0,94	Н1 (быстро мигает)	0
6-11	10-20	7-14	1,0-2,0	Н2 (индикатор 90 мин.)	9
12-17	21-30	15-21	2,1-3,0	Н3 (индикатор 90 мин. быстро мигает)	12
18-22	31-40	22-28	3,1-4,0	Н4 (индикатор Glass горит)	20
23-34	41-60	29-42	4,1-6,0	Н5 (индикатор Glass быстро мигает)	30
35-55	61-98	43-69	6,1-9,8	Н6 (индикатор 90 мин. Glass горит)	60

#### Примечание: 1

$1^{\circ}\text{dH} = 1,25^{\circ}\text{Clark} = 1,78^{\circ}\text{fH} = 0,178\text{ммоль/л}$

°dH: Немецкие градусы жесткости

°fH: Французские градусы жесткости

°Clark: Британские градусы жесткости

#### Примечание: 2

Заводская настройка: Н4 (EN 50242)

Следует обратиться в местный департамент по управлению водными ресурсами для получения информации о жесткости водопроводной воды.



**ПРИМЕЧАНИЕ:** Если Ваша модель посудомоечной машины не оборудована устройством для умягчения воды, этот раздел можно пропустить.

#### УСТРОЙСТВО УМЯГЧЕНИЯ ВОДЫ

Жесткость воды различается в разных регионах. Если в посудомоечной машине используется жесткая вода, на посуде и приборах будут образовываться отложения.

Данный прибор оборудован специальным устройством для умягчения воды, в котором используется контейнер с солью, специально предназначенный для устранения извести и минералов из воды.



## В. Загрузка соли в устройство умягчения воды

Всегда используйте соль, предназначенную специально для посудомоечных машин.

Контейнер для соли находится под нижней корзиной и должен заполняться следующим образом:

### Внимание!

- Необходимо использовать только соль, специально предназначенную для использования в посудомоечных машинах! Любой другой вид соли, не предназначенный специально для использования в посудомоечной машине, в особенности столовая соль, будет повреждать устройство умягчения воды. В случае повреждений, вызванных использованием неподходящего вида соли, изготовитель не дает никакой гарантии и не несет ответственности за любые вызванные повреждения.
- Необходимо засыпать соль только непосредственно перед запуском одной из полных программ мойки. Это поможет устранить с дна машины любые зерна соли или соленую воду, которая может быть туда пролита, что может вызвать коррозию, если воздействие на дно продлится какое-то время.



- A.** Извлеките нижнюю корзину, а затем отвинтите и снимите крышку с контейнера соли. **1**
- B.** Вставьте конец воронки (входит в комплект поставки) в отверстие и засыпьте примерно 1,5 кг соли для посудомоечной машины.
- C.** Полностью заполните контейнер соли водой. Нормально, если небольшое количество воды выступит из контейнера соли. **2**
- D.** После заполнения контейнера плотно завинтите обратно крышку по часовой стрелке.
- E.** Индикаторная лампа наличия соли перестает гореть после того, как контейнер соли был заполнен.
- F.** Сразу же после загрузки соли в контейнер необходимо запустить программу мойки (Мы предлагаем использовать короткую программу). В противном случае система фильтра, насос или другие важные детали машины могут быть повреждены соленой водой. Эти повреждения не подпадают под действие гарантии.



### **ПРИМЕЧАНИЕ:**

1. Контейнер соли должен повторно заполняться только тогда, когда зажигается индикаторная лампа наличия соли на панели управления. В зависимости от того, как хорошо растворяется соль, индикаторная лампа наличия соли может продолжать гореть, несмотря на то, что контейнер заполнен солью. При отсутствии индикаторной лампы наличия соли на панели управления (для некоторых моделей) можно определить, когда следует загружать соль в устройство умягчения, по количеству циклов мойки, выполненных посудомоечной машиной.
2. Если присутствуют потеки соли, необходимо запустить программу замачивания или быстрой мойки для удаления избыточного количества соли.

## С. ЗАГРУЗКА МОЮЩЕГО СРЕДСТВА

### Моющее средство

#### **ВАЖНО**

**Необходимо использовать моющие средства в виде порошка, жидкости или таблеток, которые специально предназначены для посудомоечных машин.**

Средство "FINISH" обеспечивает очень хорошие результаты без лишних усилий. Другие моющие средства (например, такие как для мытья рук) не содержат необходимых ингредиентов для использования в посудомоечных машинах и препятствуют их нормальной работе.



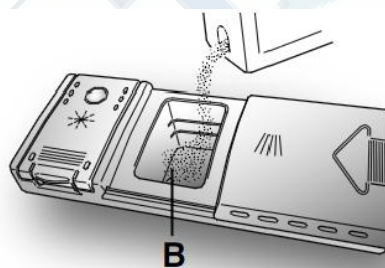
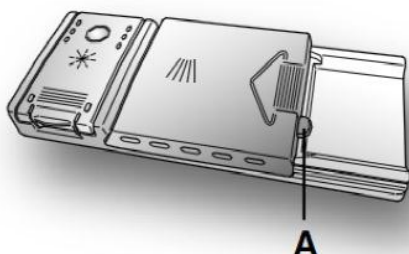
#### **ПРЕДУПРЕЖДЕНИЕ!**

При загрузке нижней корзины, пожалуйста, убедитесь, что тарелки или другая посуда не мешают работе дозатора моющего средства.

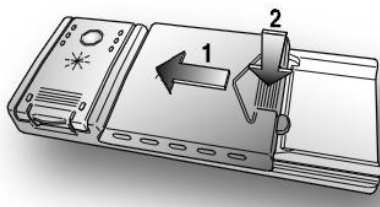
### Заполнение контейнера для моющего средства

Контейнер для моющего средства на внутренней стороне дверцы (рис. А «2»). Если крышка контейнера закрыта, нажмите кнопку (А), чтобы открыть ее. По окончании каждого цикла мытья крышка всегда открыта и контейнер готов к следующему использованию посудомоечной машины.

Количество моющего средства варьируется в зависимости от степени загрязнения посуды и типа мойки. Мы рекомендуем добавлять 20/30 г моющего средства в отсек контейнера для моющего средства (В).



После добавления моющего средства в контейнер закройте крышку. Для этого сначала сдвиньте ее в указанном направлении (1), а затем нажмите на крышку (2), пока не услышите щелчок.



Поскольку не все моющие средства одинаковые, инструкции по применению, указанные на их упаковке, могут различаться. Хотелось бы напомнить пользователю, что слишком малое количество моющего средства не способно отмыть посуду должным образом, а слишком большое не улучшит результатов мойки и его избыток все равно будет слит в канализацию.

#### **ВАЖНО**

**Не загружайте слишком много моющего средства, помогите ограничить ущерб, наносимый при этом окружающей среде.**

## D. ТИПЫ МОЮЩИХ СРЕДСТВ

### Моющие средства в таблетках

Моющие средства в таблетках от различных производителей растворяются с разной скоростью. По этой причине некоторые таблетки моющих средств не могут раствориться и показать свою эффективность в полном объеме во время коротких программ. При использовании таких продуктов рекомендуется использовать более длительные программы, которые позволят моющему средству быть использованным полностью.

#### **ВАЖНО**

**Для получения удовлетворительных результатов мытья посуды таблетки ДОЛЖНЫ быть помещены в отсек контейнера для моющего средства, а НЕ непосредственно в отделение с посудой.**

### Концентрированные моющие средства

Концентрированные моющие средства, с пониженной щелочностью и натуральными ферментами в сочетании с программами мытья посуды при 50°C оказывают бережное воздействие на посуду, посудомоечную машину, а также окружающую среду. Программы мытья посуды при 50°C используют грязерастворяющие свойства ферментов, поэтому благодаря применению концентрированных моющих средств возможно при низких температурах достичь тех же результатов, которые иначе можно было бы достичь только при использовании программ мытья посуды при 65°C.

### Комбинированные моющие средства

Моющие средства, которые также содержат ополаскиватель, должны быть помещены в отсек контейнера для моющего средства. Контейнер ополаскивателя должен оставаться пустым (если это не так, установите регулятор ополаскивателя в нижнее положение перед использованием комбинированных моющих средств).

### Комбинированные моющие средства «Все в одном»

Если Вы планируете использовать комбинированные моющие средства «Все в одном» («3 в 1» / «4 в 1» / «5 в 1» и т.д.), т.е. те, которые включают соль и/или ополаскивающее средство, мы рекомендуем следующее:

- внимательно читайте инструкции и следуйте рекомендациям производителя, размещенным на упаковке;
- эффективность моющих средств, содержащих умягчитель воды/соль зависит от жесткости Вашей воды. Проверьте, чтобы жесткость воды находилась в пределах рабочего диапазона, указанного на упаковке моющего средства.

**Если при использовании средства данного вида Вы не получите удовлетворительного результата мойки, пожалуйста, обратитесь к производителю моющего средства.**

В некоторых случаях использование комбинированных моющих средств может привести к:

- образованию известковых отложений на посуде и в посудомоечной машине;
- снижению эффективности мытья и сушки.

#### **ВАЖНО**

**Гарантия не распространяется на любые неполадки, возникшие в результате применения этих средств.**

Обратите внимание, что при использовании комбинированных моющих средств «Все в одном» индикаторные лампы «Ополаскиватель» и «Соль» (в некоторых моделях) не информативна, поэтому Вы должны игнорировать их индикацию.

Если при мойке и/или сушке появляются неполадки, мы рекомендуем Вам возвратиться к использованию отдельных традиционных средств (соль, моющее средство и ополаскиватель). Это гарантирует, что устройство умягчения воды в посудомоечной машине работает правильно.

В этом случае мы рекомендуем:

- заполните контейнеры для соли и ополаскивателя;
- запустите один нормальный цикл мытья без загрузки.

Обратите внимание, что при возврате к использованию обычной соли потребуется несколько циклов мытья до возврата системы к полностью эффективной работе.

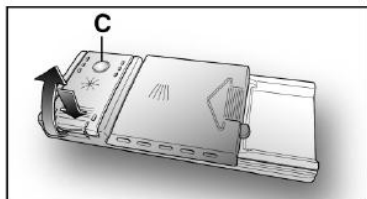
## ЗАГРУЗКА ОПОЛАСКИВАТЕЛЯ

### Отделение для ополаскивателя

Ополаскиватель, который автоматически впрыскивается в цикле последнего ополаскивания, помогает посуде быстрее высохнуть и предотвращает образование пятен.

### Заполните контейнер для ополаскивателя

Контейнер ополаскивателя находится слева от контейнера для моющего средства (рис. А «3»). Чтобы открыть крышку нажмите на опознавательный знак и одновременно потяните за язычок для открывания. Рекомендуется всегда использовать ополаскиватель, который предназначен специально для посудомоечной машины. Проверьте уровень ополаскивателя с помощью оптического индикатора (С), расположенного на дозаторе.

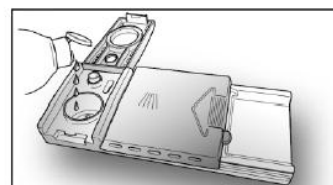


ЗАПОЛНЕН ПУСТОЙ



темный

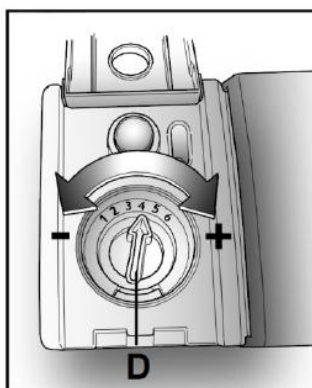
прозрачный



### Регулирование дозировки ополаскивателя от 1 до 6

Регулятор (D) находится под крышкой и может быть повернут с помощью монеты. Рекомендуемое положение – 4. Содержание известняка в воде существенно влияет на образование накипи и производительность сушки.

Поэтому важно отрегулировать количество ополаскивателя для достижения хороших результатов мойки. Если после мытья на посуде остаются разводы, поверните регулятор на одно положение в сторону уменьшения. Если образуется белесый налет, поверните регулятор на одно положение в сторону увеличения.



## 5. Загрузка корзин посудомоечной машины

### Рекомендации

- Приобретайте кухонную утварь, содержащую указания о пригодности для мытья в посудомоечных машинах.
- Используйте мягкие моющие средства, характеризующиеся как «бережно относящиеся к посуде». При необходимости получите дополнительную информацию от производителей моющих средств.
- Для особенных предметов посуды выбирайте программу с самой низкой температурой.
- Для предотвращения повреждений не вынимайте столовые приборы и стеклянную посуду из посудомоечной машины сразу же после окончания программы.

### Указанные ниже типы столовых приборов / посуды для мытья в посудомоечных машинах

#### Непригодны

- Столовые приборы с рукоятками из дерева, рога, фарфора или перламутра
- Изделия из пластмасс, не стойкие к высокой температуре
- Старинные столовые приборы со склеенными элементами, не стойкими к высокой температуре
- Склеенные столовые приборы или посуда
- Посуда из меди и олова
- Хрусталь
- Посуда из стали, подверженная ржавлению
- Деревянные блюда
- Посуда из синтетических волокон

#### Ограниченно пригодны

- Некоторые виды стекла после нескольких циклов мытья могут становиться тусклыми
- Серебряные и алюминиевые части после мытья могут терять цвет
- Глянцевые рисунки могут выцветать при частом мытье в посудомоечной машине

### На что нужно обратить внимание перед загрузкой и после загрузки корзин посудомоечной машины.

(Для обеспечения наилучшей эффективности посудомоечной машины нужно следовать приведенным указаниям по загрузке. Свойства и внешний вид корзин и корзины для столовых приборов могут отличаться в зависимости от модели.)

Удалите остатки пищи. Размягчьте остатки подгоревшей пищи на сковородах.

Нет необходимости в ополаскивании тарелок под струей воды.

Уложите предметы в посудомоечную машину следующим образом:

1. Чашки, стаканы, кастрюли/сковороды и т.д. должны укладываться лицевой стороной вниз.
2. Изогнутые предметы или предметы с вырезами должны укладываться под уклоном, чтобы с них скатывалась вода.
3. Вся посуда должна укладываться надежно, чтобы она не могла перевернуться.
4. Вся посуда должна укладываться таким образом, чтобы лопасти для разбрызгивания воды могли свободно вращаться во время цикла мытья.



**ПРИМЕЧАНИЕ:** В посудомоечной машине нельзя мыть предметы очень небольшого размера, поскольку они легко могут вывалиться из корзины.

- Загрузите чашеобразные предметы, такие как чашки, стаканы, кастрюли/сковороды и т.п. открытой стороной вниз, чтобы вода не собиралась в контейнерах или углублениях.
- Тарелки и столовые приборы не должны находиться внутри друг друга или перекрывать друг друга.
- Для того чтобы не допустить повреждений стаканов, они не должны соприкасаться.
- Загрузите в нижнюю корзину большие предметы, отмыть которые сложнее всего.
- Верхняя корзина предназначена для удержания более хрупкой и легкой посуды, такой как стаканы, кофейные и чайные чашки.
- Длинные ножи, расположенные лезвиями вверх представляют потенциальную опасность!
- Длинные и/или острые предметы из числа столовых приборов, такие как разделочные ножи должны укладываться горизонтально в верхнюю корзину.
- Нельзя перегружать посудомоечную машину. Это крайне важно для получения хороших результатов и оптимизации потребления электроэнергии.

### Извлечение посуды

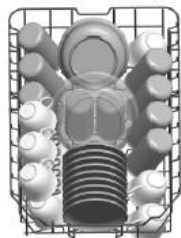
Во избежание просачивания воды из верхней корзины в нижнюю корзину мы рекомендуем Вам сначала опустошить нижнюю корзину, а затем - верхнюю.

## ■ Способ загрузки обычной посуды

### Загрузка верхней корзины

Верхняя корзина предназначена для удержания более хрупкой и легкой посуды, такой как стаканы, кофейные и чайные чашки и блюдца, а также тарелки, небольшие миски и плоские кюветы (если они не слишком грязные). Расположите тарелки и кухонную посуду таким образом, чтобы они не могли быть сдвинуты струями разбрызгиваемой воды.

ВНУТРЬ



### Загрузка нижней корзины

Мы рекомендуем вам размещать в нижней корзине большие предметы, которые наиболее трудно мыть: кастрюли, сковороды, крышки, сервировочная посуда и миски, как показано на рисунке, приведенном ниже. Предпочтительнее располагать сервировочную посуду и крышки на боковых сторонах корзин, чтобы избежать блокировки вращения верхней разбрызгивающей консоли.

ВНУТРЬ



Напоминаем, что:

- Кастрюли, сервировочные миски и т.д. должны всегда располагаться перевернутыми.
- Глубокие кастрюли должны быть наклонены, чтобы обеспечить сток воды.
- Нижняя корзина имеет складывающиеся ряды с зубчиками, что обеспечивает возможность загрузки больших предметов или большего количества небольших кастрюль и сковород.

### Регулировка верхней корзины

Высота верхней корзины может регулироваться для создания большего пространства для крупной посуды в верхней или нижней корзине. Высота верхней корзины может регулироваться поднятием ее в верхнее положение, а для перевода корзины в нижнее положение, потяните регулирующие ручки вверх, см. рисунок ниже:

Поднимите корзину в верхнее положение



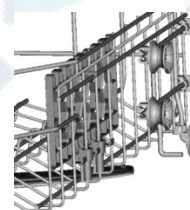
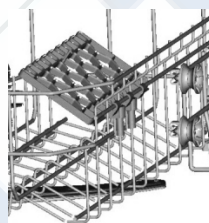
Потяните ручку наверх для перевода корзины в нижнее положение



Рукоятка регулировки

### Складывание полки для чашек

Чтобы удобнее было класть кастрюли и сковороды, фиксаторы можно опустить вниз, как показано на рисунке справа.



### Складывающиеся фиксаторы нижней корзины

Чтобы удобнее было класть кастрюли и сковороды, фиксаторы можно опустить вниз, как показано на рисунке справа.



### Корзина для столовых приборов

Столовые приборы кладут в специально предназначенную для столовых приборов корзинку ручками вниз. Если на полке предусмотрена боковая корзинка, ложки следует загружать отдельно в соответствующие прорези; особо длинные кухонные принадлежности следует размещать в горизонтальном положении в передней части верхней корзины, как показано на рисунке.

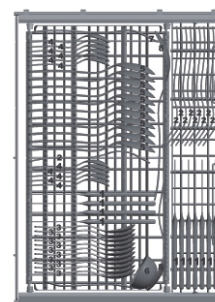


#### ⚠ ПРЕДУПРЕЖДЕНИЕ!

- Следите, чтобы никакие предметы не выступали за дно корзины.
- Всегда загружайте острые столовые приборы острием вниз!

Для обеспечения личной безопасности и получения наиболее оптимального результата размещая столовое серебро в корзинке, убедитесь, что:

- Кухонные приборы не вложены один в другой.
- Столовое серебро располагается ручками вниз.
- Располагайте ножи и другие потенциально опасные кухонные приборы ручками вверх.



## 6. Таблица программ для мытья посуды



**ПРИМЕЧАНИЕ:** (★) означает: необходимо залить ополаскиватель в дозатор ополаскивателя.

Программа	Информация о выборе цикла	Описание цикла	Моющие средства для предварительного/основного циклов мойки	Время работы (мин.)	Расход Энергии (кВт)	Вода (л)	Ополаскиватель
Интенсивный режим	Для очень грязной посуды и кастрюль, сковород, блюд обычной степени загрязнения с засохшими остатками пищи.	Предварительное мытье (50 °С) Мытье (60°С) Ополаскивание Ополаскивание (69°С) Сушка	5/22.5 г 1 таблетка	170	1,4	15,5	★
Нормальный режим	Посуда обычной степени загрязнения, например, кастрюли, тарелки, стаканы и слабо загрязненные сковороды.	Предварительное мытье(45°С) Мытье (55°С) Ополаскивание Ополаскивание (66°С) Сушка	5/22.5 г 1 таблетка	180	1,1	12	★
ЭКО (*EN 50242)	Стандартная программа, которая подходит для мытья столовой посуды обычной степени загрязнения и является наиболее эффективной в плане сочетания потребления электроэнергии и расхода воды для такого типа столовой посуды.	Предварительное мытье Мытье (50°С) Ополаскивание (58°С) Сушка	5/22.5 г 1 таблетка	205	0,78	8	★
Стекло	Для слабо загрязненной посуды и стекла.	Предварительное мытье мытье (40°С) Ополаскивание Ополаскивание (60°С) Сушка	5/22.5 г 1 таблетка	125	0.75	12	★
Ежедневная	Для легко загрязненной посуды, которая не требует особой сушки.	Мытье(65°С) Ополаскивание Ополаскивание (66°С) Сушка	27 г 1 таблетка	90	1,15	11,5	★
Быстрая	Ускоренный цикл для слабо загрязненной посуды и быстрого мытья.	Мытье (55°С) Ополаскивание(50°С) Ополаскивание(55°С)	20 г	30	0,7	10	



**ПРИМЕЧАНИЕ:**

\*EN50242: эта программа является циклом тестирования. Ниже приведена информация для сравнительного испытания в соответствии с EN50242:

- Вместимость: 11 комплектов
- Положение верхней корзины: верхние ролики на направляющих
- Настройка расхода ополаскивателя: 6
- P1: 0,8 Вт; P0: 0,3 Вт.
- Продолжительность режима наименьшего потребления энергии (Left-on mode): 30 мин.

### Включение устройства

Запуск цикла мытья

- 1** Выдвиньте нижнюю и верхнюю корзины, загрузите в них посуду и задвиньте их обратно. Рекомендуется сначала загружать нижнюю корзину, а затем верхнюю (см. раздел «Загрузка посудомоечной машины»).
- 2** Засыпьте моющее средство (смотрите раздел «Соль, моющее средство и ополаскиватель»).
- 3** Вставьте вилку в розетку. Характеристики электросети: 220-240 В переменного тока/50 Гц, характеристики розетки: 10 А, 250 В переменного тока. Убедитесь, что кран подачи воды полностью открыт.
- 4** Закройте дверцу. Нажмите кнопку включения питания для включения устройства.
- 5** Нажмите кнопку «Программы»; программы мытья будут меняться в следующем порядке: **Интенсивная->Нормальная->ЭКО->Стекло->Ежедневная -> Быстрая;** После выбора программы загорится соответствующий индикатор. После этого нажмите кнопку «Пуск/Пауза», посудомоечная машина начнет запуск.

## Изменение программы...

Пояснение:

- 1 Рабочий цикл может быть изменен только в том случае, если он выполнялся в течение непродолжительного времени. В противном случае моющее средство уже могло быть смыто из дозатора в машину, и вода уже могла быть слита. В этом случае дозатор для моющего средства должен быть заполнен заново (см. раздел «Загрузка моющего средства»).
- 2 Откройте дверцу. Нажмите кнопку выбора программы и удерживайте ее более 3 секунд, чтобы машина перешла в режим ожидания; теперь вы можете изменить программу для настройки требуемого цикла (см. раздел «Запуск цикла мытья посуды...»).



### **ПРИМЕЧАНИЕ:**

*Если вы откроете дверцу во время мытья посуды, работа машины будет приостановлена. Световой индикатор программы перестанет мигать, и посудомоечная машина будет подавать звуковой сигнал каждую минуту, пока Вы не закроете дверцу. После закрытия дверцы машина возобновит работу через 1 секунду.*

## Забыли положить часть посуды?

Забывтая тарелка может быть добавлена в любое время до того, как будет открыт контейнер с моющим средством.

- 1 Приоткройте дверцу.
- 2 После того как лопасти разбрызгивания воды перестанут крутиться, Вы можете открыть дверцу полностью.
- 3 Загрузите посуду, которую Вы забыли положить.
- 4 Закройте дверцу.
- 5 Через 5 секунд посудомоечная машина возобновит свою работу.

## После окончания цикла мытья посуды

После окончания цикла работы посудомоечная машина в течение 8 секунд будет подавать звуковой сигнал и остановится. Выключите устройство, нажав на кнопку Вкл./Выкл., перекройте подачу воды и откройте дверцу посудомоечной машины.

Подождите несколько минут, прежде чем начать разгрузку машины, чтобы посуда и столовые приборы не были горячими, так как существует большая вероятность того, что они могут разбиться. Также это обеспечит лучшее высыхание посуды.

- Выключите посудомоечную машину.  
Программа окончена только в том случае, если индикатор программы светится, но не мигает.  
1. Откройте дверцу. Выключите посудомоечную машину, нажав кнопку Вкл./Выкл.  
2. Перекройте кран подачи воды!
- Осторожно откройте дверцу.  
Горячая посуда более чувствительна к ударам. Поэтому подождите около 15 минут, чтобы дать посуде остыть, прежде чем начать вынимать ее из машины.  
Откройте дверцу посудомоечной машины, оставьте ее приоткрытой и подождите несколько минут, прежде чем начать вынимать посуду. В этом случае посуда остынет и лучше высохнет.
- Разгрузка посудомоечной машины  
Это нормально, что посудомоечная машина внутри остается влажной.  
Разгружайте сначала нижнюю корзину, а затем верхнюю. Это позволит избежать падения капель с верхней корзины на посуду в нижней корзине.



### **ПРЕДУПРЕЖДЕНИЕ!**

Опасно открывать дверцу во время мытья посуды, поскольку горячая вода может вас обжечь.



## 7. Техническое обслуживание и очистка

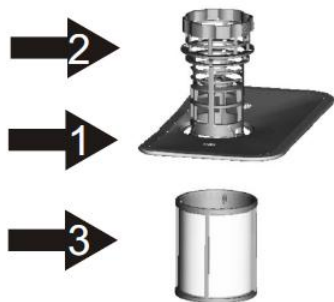
### Система фильтрации

Фильтр предотвращает попадание крупных остатков пищи или других предметов внутрь насоса. Такие остатки могут привести к засорению фильтра, тогда его нужно будет чистить.

Система фильтрации состоит из фильтра грубой очистки, плоского (основного) фильтра и микрофильтра (фильтра тонкой очистки).

#### Основной фильтр **1**

Попадающие в этот фильтр остатки пищи и загрязнения распыляются специальным устройством на нижнем разбрызгивателе и смываются в сливное отверстие.



#### Фильтр грубой очистки **2**

Более крупные предметы, например, кусочки костей или стекла, которые могут привести к засорению слива, задерживаются фильтром грубой очистки. Для удаления предметов, попавших в этот фильтр, нужно осторожно нажать на выступы в верхней части фильтра и вытянуть его.

#### Фильтр тонкой очистки **3**

Этот фильтр задерживает остатки пищи и загрязнения и предотвращает их повторное оседание на посуде во время цикла мойки.

### Блок фильтров

Фильтр эффективно удаляет частицы пищи из воды, используемой для мойки, что позволяет и дальше использовать ее в процессе мойки.

Для достижения оптимальных результатов необходимо регулярно производить очистку фильтра. В связи с этим рекомендуется после каждого цикла мойки удалять крупные остатки пищи, попавшие в фильтр, промывая для этого полукруглый фильтр и колпачок под струей проточной воды. Чтобы извлечь блок фильтров, потяните ручку колпачка вверх.



#### ПРЕДУПРЕЖДЕНИЕ!

Запрещается использование посудомоечной машины без фильтров. Неправильная установка фильтра может привести к снижению эффективности работы посудомоечной машины и повреждению посуды и кухонных приборов.

**1**



Шаг 1: Поверните фильтр против часовой стрелки

**2**



Шаг 2: Поднимите блок фильтров вверх



**ПРИМЕЧАНИЕ:** Для снятия системы фильтров процедура выполняется от шага 1 до шага 2; для установки системы фильтров процедура выполняется от шага 2 до шага 1.

## Примечания:

- После каждого пользования посудомоечной машиной проверяйте, не засорены ли фильтры.
- Выкрутив фильтр грубой очистки, можно снять всю систему фильтров. Удалите все остатки пищи и промойте фильтры под проточной водой.



**ПРИМЕЧАНИЕ:** Очистку всей системы фильтрации следует проводить один раз в неделю.

## Очистка фильтра

Для чистки фильтров грубой и тонкой очистки пользуйтесь чистящей щеткой. Затем необходимо собрать все детали вместе, как показано на рисунках на последней странице, и установить весь блок в посудомоечную машину, разместив его в посадочном гнезде и надавив вниз.



### ПРЕДУПРЕЖДЕНИЕ!

При очистке фильтров не ударяйте по ним. В противном случае фильтры могут деформироваться, и эффективность работы посудомоечной машины снизится.

## Уход за посудомоечной машиной

Для чистки панели управления пользуйтесь слегка влажной тканевой салфеткой. Затем тщательно вытирайте панель насухо.

Для чистки наружных панелей пользуйтесь высококачественным полирующим средством. Никогда не используйте острые предметы, металлические губки или абразивные чистящие средства для чистки любых частей посудомоечной машины.

## Очистка дверцы



Для чистки дверцы по ее периметру пользуйтесь только мягкой тканевой салфеткой, смоченной в теплой воде. Чтобы не допустить попадания воды внутрь замка дверцы и электрических деталей, не применяйте чистящие средства в распылителях любого вида.



### ПРЕДУПРЕЖДЕНИЕ!

Никогда не используйте аэрозоли для чистки дверной панели, так как они могут повредить замок дверцы и электрические детали. Запрещается пользоваться абразивными средствами и некоторыми видами бумажных полотенец, так как они могут оставить царапины или пятна на поверхностях из нержавеющей стали.

## Защита от промерзания

В зимний период необходимо предпринимать меры по защите посудомоечной машины от промерзания. Каждый раз после окончания цикла мытья посуды следует выполнять следующие действия:

1. Отключить посудомоечную машину от электросети.
2. Перекрыть подачу воды и отсоединить шланг подачи воды от водопроводного крана.
3. Слить воду из шланга подачи воды и из крана (для сбора воды используйте миску)
4. Заново присоедините шланг подачи воды к водопроводному крану.
5. Снимите фильтр из нижней части бака и с помощью губки удалите скопившуюся воду.



**ПРИМЕЧАНИЕ:** Если Ваша посудомоечная машина обледенела и не работает, обратитесь к персоналу сервисного центра.

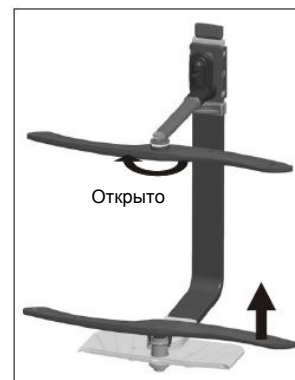
## Чистка лопастей разбрызгивания воды

Необходимо регулярно очищать лопасти разбрызгивания воды, так как химические вещества, содержащиеся в жесткой воде, будут забивать лопасти и подшипники.

Чтобы снять верхний разбрызгиватель, открутите гайку по часовой стрелке, затем снимите разбрызгиватель.

Чтобы снять нижний разбрызгиватель, потяните его по направлению вверх.

Промойте разбрызгиватели в теплой мыльной воде и прочистите отверстия с помощью мягкой щетки. Затем тщательно прополощите их и установите на место.



## Как поддерживать посудомоечную машину в работоспособном состоянии

### ■ После каждого цикла мытья посуды

После каждого цикла мытья отключите подачу воды в машину и оставьте дверцу приоткрытой, чтобы предотвратить скапливание влаги и появление неприятных запахов внутри посудомоечной машины.

### ■ Выньте вилку из розетки

Перед началом очистки или проведения технического обслуживания всегда вынимайте вилку из розетки.

### ■ Не применяйте растворители или абразивные чистящие средства

Для очистки наружных и резиновых частей посудомоечной машины не используйте растворители или абразивные чистящие средства. Пользуйтесь только тканевой салфеткой, смоченной в теплой мыльной воде. Для удаления пятен и разводов с внутренних поверхностей пользуйтесь тканевой салфеткой, смоченной в слабом растворе уксуса или чистящем средстве, предназначенном специально для посудомоечных машин.

### ■ Если машина не используется в течение длительного периода времени

Рекомендуется сначала запустить цикл мойки без загрузки посуды в посудомоечную машину, после чего вынуть вилку из розетки, отключить подачу воды и оставить дверцу устройства приоткрытой. Это позволит продлить срок службы прокладок и предотвратит появление неприятных запахов внутри прибора.

### ■ Перемещение прибора

Если необходимо установить машину в другом месте, старайтесь перемещать ее в вертикальном положении. Если это абсолютно невозможно, перемещайте машину, положив ее на заднюю стенку.

### ■ Уплотнения

Одной из причин образования неприятных запахов в посудомоечной машине являются остатки пищи, скапливающиеся в складках уплотнителей. Этого можно избежать, если регулярно промывать уплотнители влажной губкой.

## 8. Инструкция по установке



### Внимание:

Подключение шлангов и электрооборудования должно выполняться специалистом.



### Предупреждение



Риск поражения электрическим током  
Перед установкой посудомоечной машины отключите ее от сети электропитания.

Несоблюдение этого требования может привести к смерти или к поражению электрическим током.

### • Подготовка к установке

Место установки посудомоечной машины должно быть поблизости от имеющегося подвода воды, слива и кабеля электропитания.

Для облегчения подключения сливных шлангов, следует предусмотреть установку посудомоечной машины сбоку от мойки.

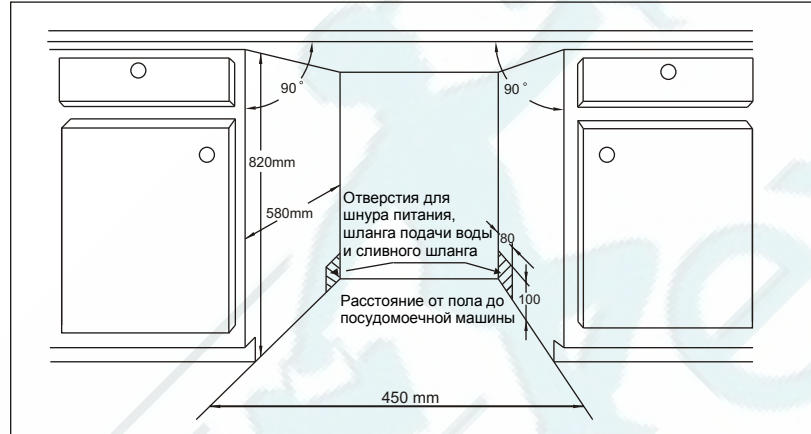
Примечание: проверьте наличие в комплекте деталей для установки (крепление для декоративной панели, винты).

## Пожалуйста, внимательно прочитайте инструкцию по установке.

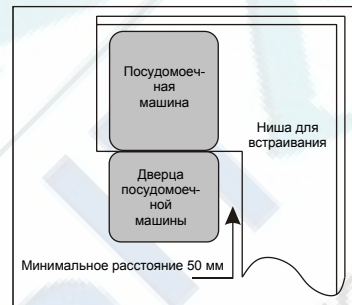
Иллюстрации размещения посудомоечной машины с указанием размеров ниши для встраивания  
Перед перемещением посудомоечной машины к месту установки, следует выполнить ряд подготовительных операций.

- 1 Выберите место рядом с мойкой для более легкой установки шланга подачи воды и сливного шланга (см. рис. 1).
- 2 Если посудомоечная машина устанавливается в углу, там должно быть предусмотрено некоторое пространство (см. рис. 2), чтобы дверца свободно открывалась.

**[Рисунок 1]**  
Размеры ниши для встраивания  
Расстояние между верхней поверхностью посудомоечной машины и столешницей не менее 5 мм. Дверца выровнена по краям ниши.



**[Рисунок 2]**  
Минимальное пространство для открывания дверцы

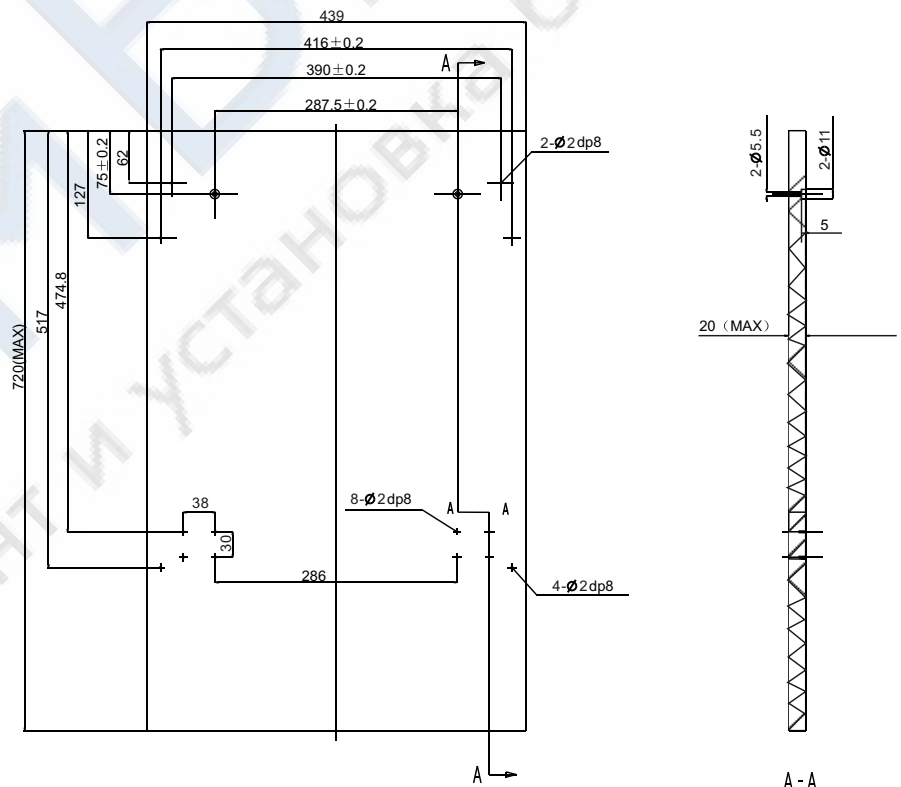


### • Размеры и установка декоративной панели

Порядок установки деревянной декоративной панели приведен на рис. 3.

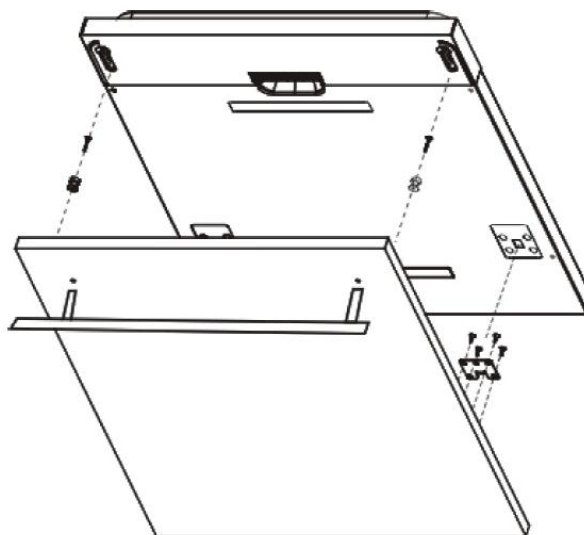
**[Рисунок 3]**  
Декоративный фасад должен соответствовать размерам, указанным на рисунке

(Ед. изм.: мм)



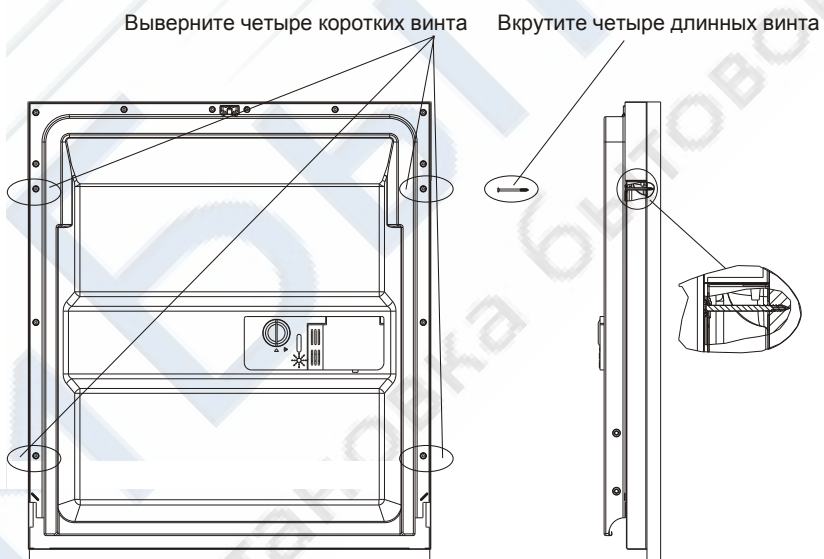
- Установите крепление на деревянной декоративной панели и вставьте его в соответствующее гнездо на наружной стороне дверцы машины (см. рис. 4а). После установки панели закрепите ее на наружной стороне дверцы при помощи винтов и болтов (см. рис. 4b).

[Рисунок 4а]  
Установка декоративной панели



[Рисунок 4b]  
Установка декоративной  
деревянной панели

1. Выверните четыре коротких винта
2. Вкрутите четыре длинных винта

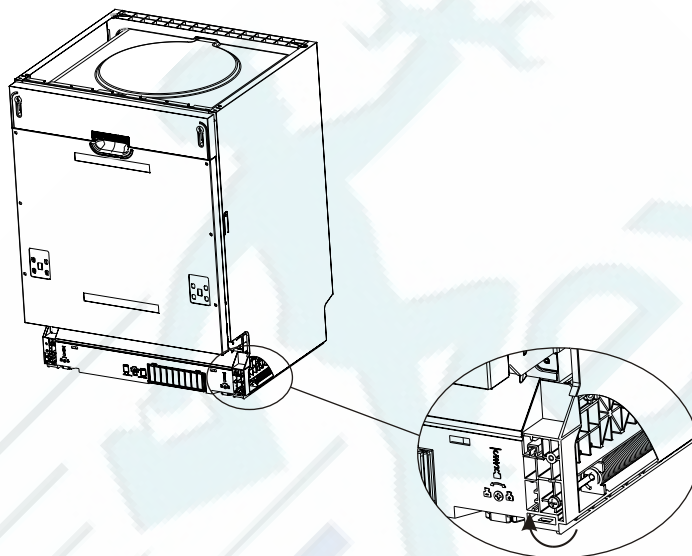


## • Регулировка натяжения пружины дверцы

Натяжение пружины дверцы регулируется на заводе изготовителя.

При установке деревянной декоративной панели следует отрегулировать натяжение пружины дверцы. Для этого следует повернуть регулировочный винт, чтобы усилить или ослабить натяжение стальной проволоки (См. Рис. 5.)

Натяжение пружины дверцы считается правильно отрегулированным, когда дверца остается в горизонтальном положении, если ее полностью открыть, и закрывается после легкого толчка пальцем.

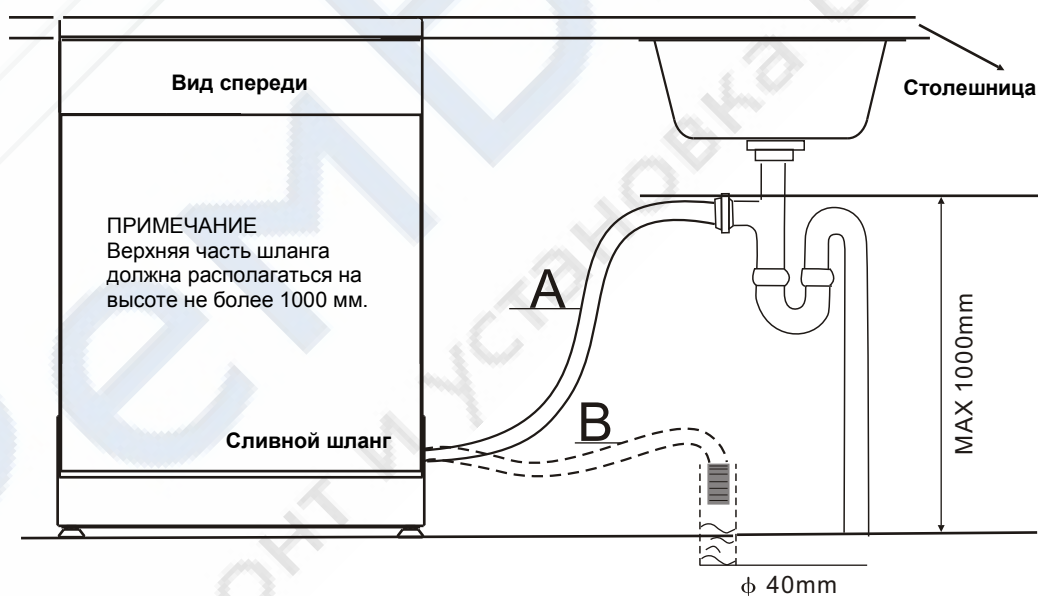


[Рисунок 5]  
Регулировка натяжения  
пружины дверцы

## • Подключение сливного шланга

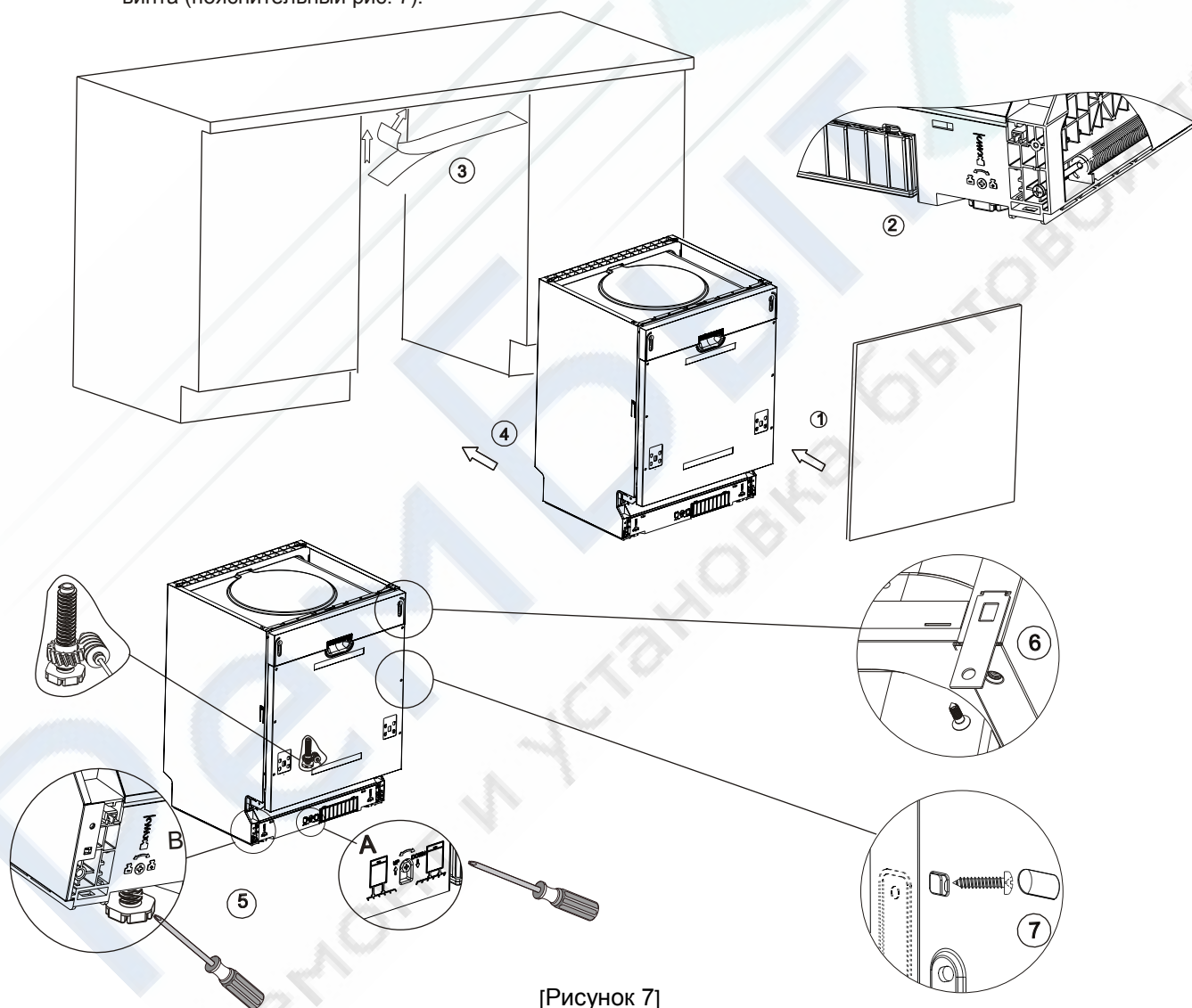
Вставьте сливной шланг в канализационный сток диаметром мин. 40 мм или опустите его в раковину, следя за тем, чтобы шланг не перегибался и не перекручивался. Верхняя часть шланга должна располагаться на высоте не более 1000 мм.

**▲ СЛИВНОЙ ШЛАНГ ДОЛЖЕН КРЕПИТЬСЯ ОДНИМ ИЗ ДВУХ СПОСОБОВ: А ИЛИ В**



## • Этапы установки посудомоечной машины

- 1 Установите декоративную панель на дверце машины с помощью прилагаемых креплений. Используйте установочные пластины для позиционирования креплений.
- 2 Отрегулируйте натяжение левой и правой дверной пружины с помощью шестигранного ключа, поворачивая его по часовой стрелке. Невыполнение этого пункта может привести к повреждению посудомоечной машины (иллюстрация 2).
- 3 Подключите шланг для подачи холодной воды.
- 4 Подключите сливной шланг. См. чертеж (рис. 6)
- 5 Подключите кабель питания.
- 6 Наклейте влагопоглощающую полосу под столешницу в нише. Пожалуйста, убедитесь, что влагопоглощающая полоса на одном уровне с краем рабочей поверхности.
- 7 Установите посудомоечную машину на предназначенное место (пояснительный рис. 4)
- 8 Выровняйте машину с помощью регулировочных ножек. Задние ножки могут быть выровнены с помощью шестигранного ключа путем поворота регулировочного винта, расположенного по центру в передней части посудомоечной машины (пояснительный рис. 5А). Передние ножки посудомоечной машины регулируются по уровню с помощью отвертки (пояснительный рис. 5В).
- 9 Посудомоечная машина должна быть надежно зафиксирована на месте. Это можно сделать двумя способами:
  - A. Обычная рабочая поверхность: вставьте установочную скобу в гнездо на боковой поверхности и закрепите ее на рабочей поверхности с помощью винтов для дерева (пояснительный рис. 6).
  - B. Мраморная или гранитная рабочая поверхность: закрепите на боковой поверхности ниши с помощью винта (пояснительный рис. 7).



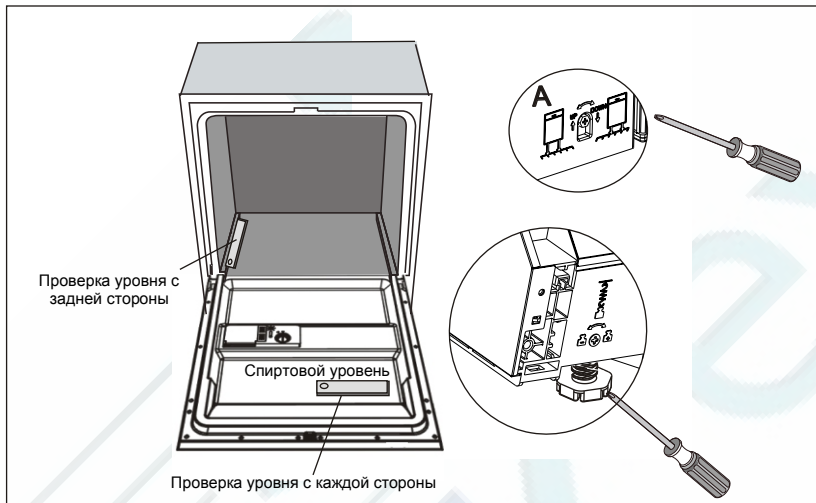
[Рисунок 7]

Для обеспечения правильного положения корзины с посудой и для получения хорошего результата мойки машина должна быть выставлена по уровню.

- 1 Положите спиртовой уровень на дверцу и на направляющую корзины внутри моечной камеры, чтобы проверить правильность выставления по уровню.
- 2 Выставьте машину по уровню, регулируя высоту каждой ножки.
- 3 При выставлении машины по уровню соблюдайте меры предосторожности, чтобы избежать ее опрокидывания.

[Рисунок 8]  
Регулировка высоты ножек

ПРИМЕЧАНИЕ:  
Максимальная высота регулировки ножки равна 50 мм.



### Электрическое подключение



#### **ПРЕДУПРЕЖДЕНИЕ!**

Для обеспечения личной безопасности:  
Запрещается использовать удлинители или адаптеры для данного устройства.  
Ни при каких обстоятельствах нельзя отключать или удалять заземление.  
Осуществляйте подключение с помощью шнура питания.

### Электротехнические требования

Проверьте номинальное напряжение, указанное на заводской табличке устройства, и подключите посудомоечную машину к электрической сети с соответствующим напряжением. Используйте специфицированный предохранитель 10 ампер, предохранитель с задержкой на срабатывание или рекомендованный автомат-выключатель и отдельный электрический контур, выделенный только для посудомоечной машины.



**Перед началом использования убедитесь в наличии правильного заземления**

#### Электрическое соединение

Убедитесь в том, что частота и напряжение электрической сети соответствуют данным, указанным на заводской табличке прибора. Включайте вилку в сетевую розетку, только если розетка корректно заземлена. Если розетка, к которой Вы собираетесь подключить машину, не соответствует вилке, не используйте переходники (адаптеры) или другие приспособления, поскольку они могут привести к перегреву и вызвать ожоги. В этом случае замените розетку на подходящую.

## Подключение к сети водоснабжения

### Подключение холодной воды

Подключите шланг подачи холодной воды к резьбовой (3/4 дюйма) муфте и убедитесь в том, что он надежно закреплен.  
Если шланги для воды новые, или если они не использовались в течение длительного времени, дайте воде протечь по ним, чтобы убедиться в том, что вода чистая. Если не принять эту предосторожность, то впускной клапан может засориться, что приведет к поломке машины.



**ПРЕДУПРЕЖДЕНИЕ:** После использования посудомоечной машины необходимо закрывать водопроводный кран.



## Размещение устройства

Установите устройство в требуемом месте. Задняя стенка прибора должна располагаться напротив стены, а боковые - вдоль прилегающей ниши или стен. Посудомоечная машина оснащается шлангом подачи воды и сливным шлангом, которые могут устанавливаться как справа, так и слева для облегчения корректной установки.

## Как слить из шлангов лишнюю воду

Если кухонная мойка возвышается над полом более чем на 100 см, избыточная вода в шланге не может быть слита напрямую в мойку. В этом случае будет необходимо слить избыточный объем воды в миску или подходящую емкость, которую следует удерживать за пределами раковины и ниже ее уровня.

## Слив воды

Подсоедините шланг слива воды. Сливной шланг должен устанавливаться правильно, чтобы не допустить утечек воды.

Убедитесь в том, что сливной шланг не перекручен и не сдавлен.

## Удлинительный шланг

Если вам необходимо увеличить длину сливного шланга, используйте только аналогичные сливные шланги.

Длина такого шланга не должна превышать 4 метров; в противном случае эффективность работы посудомоечной машины может снизиться.

## Подключение сифона

Вставьте сливной шланг в канализационный сток диаметром мин. 4 см или опустите его в раковину, следя за тем, чтобы шланг не перегибался и не перекручивался. Верхняя часть шланга должна располагаться на высоте не более 100 см.

## Запуск посудомоечной машины

Перед запуском посудомоечной машины необходимо проверить следующее.

- 1** Посудомоечная машина установлена по уровню и закреплена надлежащим образом.
- 2** Кран подачи воды открыт.
- 3** Муфты подключения заливного шланга полностью затянуты и не подтекают.
- 4** Провода надежно соединены.
- 5** Электропитание включено
- 6** Шланг подачи воды и сливной шланг не согнуты и не перекручены.
- 7** Из посудомоечной машины должны быть вынуты все упаковочные и печатные материалы.




**Внимание:** Не забудьте сохранить данное руководство после установки машины.  
Содержание настоящего руководства крайне полезно для пользователей.

## 9 Рекомендации по устранению неисправностей

### Перед тем, как обратиться в службу сервиса

Таблицы, приведенные на последующих страницах, помогут вам сэкономить время на обращение в службу сервиса.

	<i>Проблема</i>	<i>Возможные причины</i>	<i>Что нужно сделать</i>
Технические проблемы	<i>Посудомоечная машина не включается</i>	Перегорел предохранитель или сработал автоматический выключатель.	Замените предохранитель или приведите автоматический выключатель в исходное положение. Отключите любые устройства, включенные в один контур с посудомоечной машиной.
		Не включено электропитание.	Убедитесь в том, что посудомоечная машина включена и что дверца плотно закрыта. Проверьте правильность включения вилки в электрическую розетку.
		Низкое давление воды	Проверьте, что линия подачи воды подключена правильно и подача включена.
		Дверца посудомоечной машины закрыта неплотно.	Закройте дверцу и защелкните ее.
	<i>Из посудомоечной машины не откачивается вода</i>	Перегиб сливного шланга	Проверьте сливной шланг.
		Забит фильтр.	Проверьте фильтр грубой очистки. (см. раздел «Очистка фильтра»).
		Забит слив кухонной мойки.	Проверьте кухонную мойку и убедитесь, что слив работает нормально. Если проблема заключается в отсутствии слива из кухонной мойки, Вам может понадобиться вызвать не специалиста по посудомоечным машинам, а водопроводчика.
Общие проблемы	<i>Мыльная пена в баке</i>	Неправильное моющее средство	Для недопущения появления мыльной пены используйте только специальные моющие средства для посудомоечных машин. При образовании пены откройте машину и дайте пене осесть. Добавьте в бак 4 л холодной воды. Закройте и защелкните дверцу машины, а затем выберите любой цикл мойки. Первым делом посудомоечная машина сольет воду. Откройте дверцу после завершения слива и проверьте, исчезла ли пена. При необходимости повторите операцию.
		Разлившийся ополаскиватель	Всегда сразу же вытирайте пролитый ополаскиватель.
	<i>Пятна внутри бака</i>	Использовалось моющее средство с красителем.	Убедитесь в том, что используется моющее средство, не содержащее краситель.
		<i>Белый налет на внутренней поверхности</i>	Минеральные вещества, содержащиеся в жесткой воде
	<i>Пятна ржавчины на столовых приборах</i>	Эти предметы не имеют стойкости к коррозии.	
		После добавления соли не был отработан цикл мытья. Остатки соли попали в воду в ходе цикла мытья посуды.	После добавления соли в посудомоечную машину обязательно включайте программу ускоренного мытья без загрузки посуды в машину и без выбора функции «Турбо» (если имеется).
		Не закрыта крышка дозатора устройства умягчения воды.	Проверьте крышку. Убедитесь в правильности крепления.
Шум	<i>Постукивание в отделении для мытья</i>	Лопасть распыления воды стучит по предмету в корзине.	Прервите программу и переложите предметы, препятствующие вращению лопастей разбрызгивания воды.
	<i>Дребезжание в отделении для мытья</i>	Предмет посуды ненадежно заложен в отделении для мытья.	Прервите выполнение программы и переложите посуду.
	<i>Постукивание в шлангах</i>	Это может быть вызвано особенностями установки на месте или поперечным сечением труб.	Не влияет на эффективность работы посудомоечной машины. В случае возникновения сомнений обратитесь к опытному водопроводчику.

	<i>Проблема</i>	<i>Возможные причины</i>	<i>Что нужно сделать</i>
Неудовлетворительные результаты мытья посуды	 <b>Тарелки не отмываются до конца</b>	Тарелки были неправильно уложены.	См. раздел «Загрузка корзин посудомоечной машины».
		Была выбрана недостаточно эффективная программа.	Выберите более интенсивную программу. См. раздел «Таблица программ для мытья посуды».
		Было добавлено недостаточное количество моющего средства.	Загрузите больше моющего средства или поменяйте моющее средство.
		Предмет посуды препятствует вращению лопастей разбрызгивания воды.	Переложите посуду таким образом, чтобы лопасти распыления воды вращались свободно.
Неудовлетворительные результаты сушки посуды	<b>Тарелки не высушены</b>	Блок фильтров в основании отделения для мытья посуды засорен или неправильно установлен. Это может вызывать блокировку струй от лопастей разбрызгивания воды.	Очистите и/или заново корректно установите блок фильтров. Очистите лопасти разбрызгивания воды. См. раздел «Чистка лопастей разбрызгивания воды».
		<b>Стекло</b>	Используйте меньше моющего средства для мягкой воды и выбирайте для мытья стеклянной посуды самый короткий цикл, чтобы стеклянная посуда была чистой.
		<b>Черные или серые полосы на тарелках</b>	Для удаления этих полос используйте мягкое абразивное чистящее средство.
		<b>Остатки в дозаторе моющего средства</b>	Заново загрузите посуду надлежащим образом.
Неудовлетворительные результаты сушки посуды	<b>Тарелки не высушены</b>	Неправильная загрузка.	Осуществляйте загрузку посуды в соответствии с приведенными указаниями.
		Слишком мало ополаскивателя	Увеличьте объем ополаскивателя / залейте ополаскиватель в дозатор.
		Тарелки были выгружены из машины слишком быстро.	Никогда не разгружайте посудомоечную машину сразу же после завершения цикла мытья. Слегка приоткрывайте дверцу, чтобы вышел пар. Начинать разгружать посудомоечную машину только тогда, когда тарелки достаточно остынут, чтобы к ним можно было прикасаться. Сначала разгрузите нижнюю корзину. В этом случае не будут падать капли воды с тарелок в верхней корзине.
		Была выбрана неправильная программа	В программах с коротким циклом температура мытья посуды ниже. Это также снижает эффективность мытья посуды. Выберите программу с более продолжительным циклом мытья.
	Использование столовых приборов с некачественным покрытием	Для таких столовых приборов слив воды будет затруднен. Столовые приборы или тарелки такого типа непригодны для мытья в посудомоечных машинах.	

## Коды ошибок

При возникновении некоторых неисправностей устройство будет выдавать предупреждающие коды ошибок:

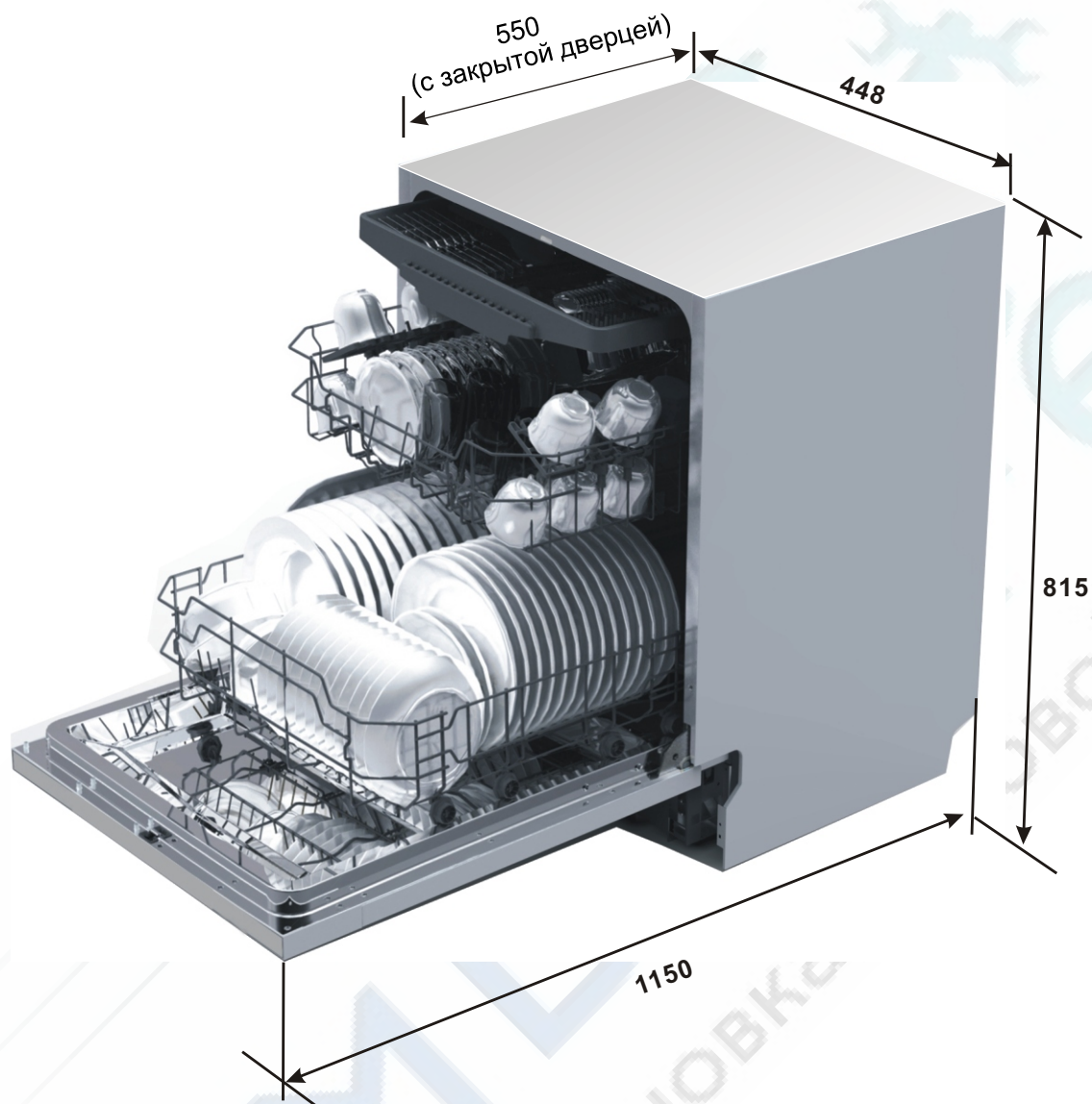
<i>Коды ошибок</i>	<i>Значение</i>	<i>Возможные причины</i>
Быстро мигает световой индикатор режима Ускоренная мойка	Более длительное время залива воды	Кран не открыт, ограничено поступление воды, либо давление воды слишком низкое
Быстро мигает световой индикатор режима Стекло	Перелив	Один из узлов посудомоечной машины протекает



**ПРЕДУПРЕЖДЕНИЕ!**

В случае перелива перед тем, как обратиться в сервисную службу, перекройте главный подвод воды.

## Техническая информация



Высота:	815 мм
Ширина:	448 мм
Глубина:	550 мм (с закрытой дверцей)
Источник питания:	см. заводскую табличку с техническими данными
Вместимость:	11 комплектов столовой посуды

**Технические данные**

Производитель	CANDY
Тип / Описание	CDI 2L11453-07
Стандартное количество комплектов столовой посуды	11
Класс энергопотребления: <b>①</b>	A
Потребление воды при стандартном цикле мытья	8 л
Потребление энергии при стандартном цикле мытья	0,78 кВт/ч
Потребляемая мощность в выключенном режиме	0,3 Вт
Потребляемая мощность при включении	0,8 Вт
Класс эффективности мойки <b>①</b>	A
Класс эффективности сушки <b>①</b>	A
Стандартный цикл мытья <b>②</b>	ЭКО 50°C
Продолжительность программы стандартного цикла мытья	205 мин
Уровень шума	45 дБ(А) для 1 пВт
Монтаж	Встраиваемая
Возможность встраивания	Да
Высота	81,5 см
Ширина	44,8 см
Глубина (с разъемами)	55 см
Энергопотребление	1930 Вт
Номинальное напряжение / частота	230 В ~ 50 Гц
Давление воды (гидродинамическое давление)	0,4-10 бар = 0,04-1 МПа

**ПРИМЕЧАНИЕ:**

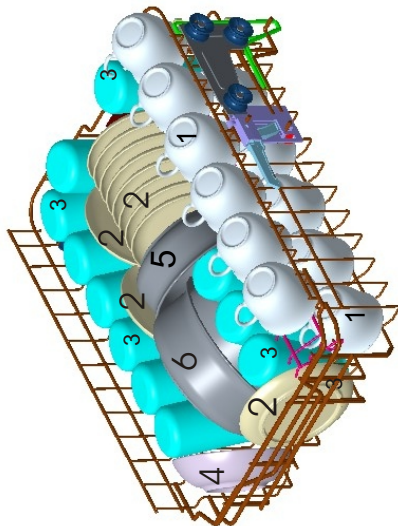
- ①** От А (наивысшая эффективность) до G (наименьшая эффективность)
- ②** Это стандартная программа, она подходит для отмывания столовой посуды с нормальной степенью загрязнения и является наиболее эффективной в плане сочетания потребления электроэнергии и расхода воды для такого типа столовой посуды.



Фирма-изготовитель не несет никакой ответственности за ошибки печати, содержащиеся в данных инструкциях, и оставляет за собой право улучшения качества и изменение собственных изделий без предварительного уведомления.

## Загрузка корзин согласно стандарту EN50242:

### 1. Верхняя корзина



Чашки



Блюда



Стаканы и бокалы



Сервировочная миска малого размера



Сервировочная миска среднего размера



Сервировочная миска большого размера



Десертные тарелки



Обеденные тарелки

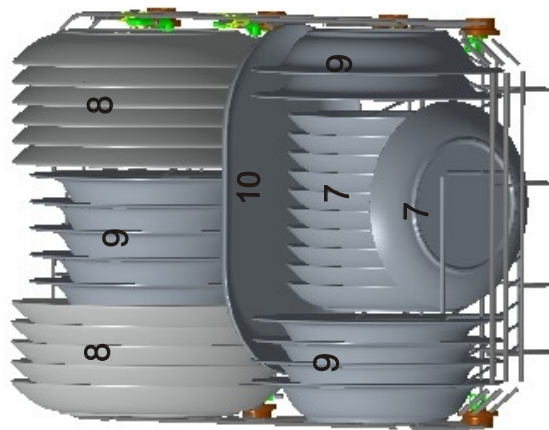


Суповые тарелки

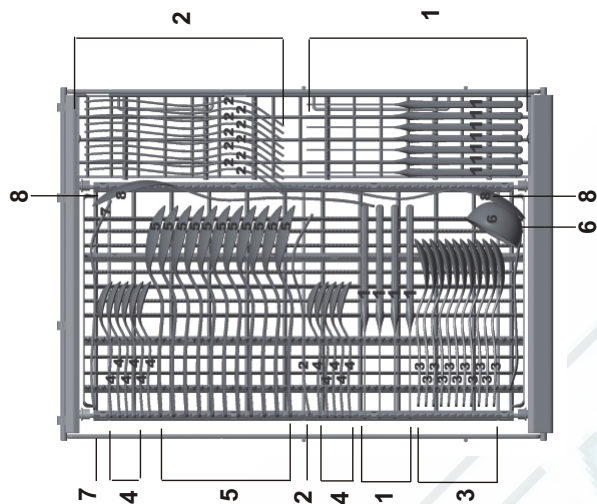


Овальное блюдо

### 2. Нижняя корзина:



### 3. Корзина для столовых приборов:



1 Суповые ложки



2 Вилки



3 Ножи



4 Чайные ложки



5 Десертные ложки



Сервировочные  
6 ложки



Сервировочные  
7 вилки



8 Ложки для подливки



Информация для сравнительного испытания в соответствии с EN50242

Вместимость: 11 комплектов столовой посуды

Положение верхней корзины: нижнее положение

Программа: ЭКО

Настройка расхода ополаскивателя: 6

Настройка устройства умягчения воды: Н4